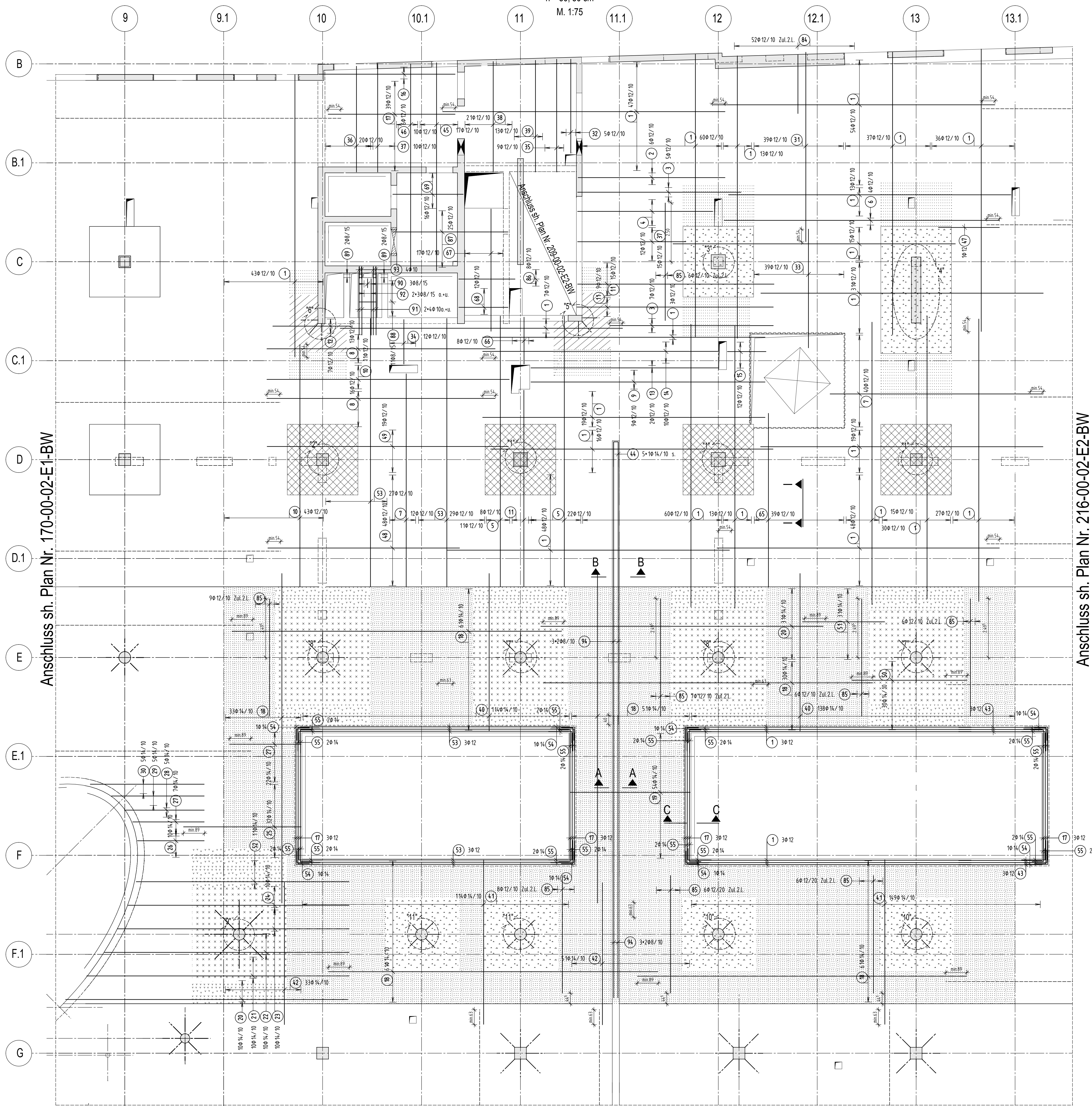


Decke über 2.OG in Achse 9.1+13.1/B+G – obere Lage

h = 30; 50 cm
M. 1:75

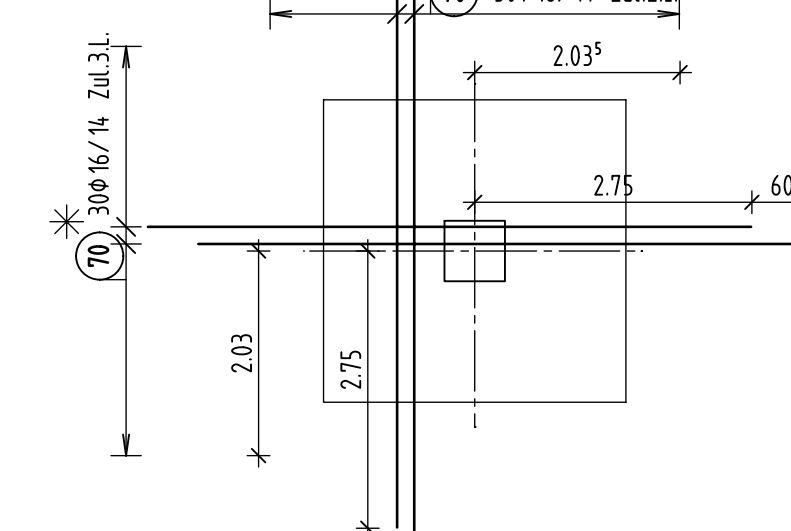


HINWEIS
* verschwenkt einbauen

Y
2. LAGE GRUNDBEW. ERH.
2. LAGE ZULAGEN
1. LAGE GRUNDBEW. ERH.

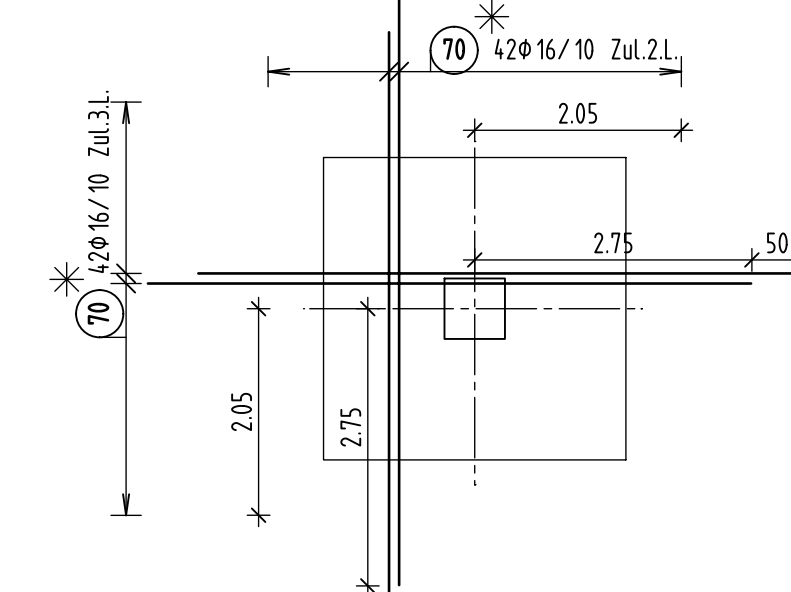
Detail "1"

3 x vorh.
M. 1:75



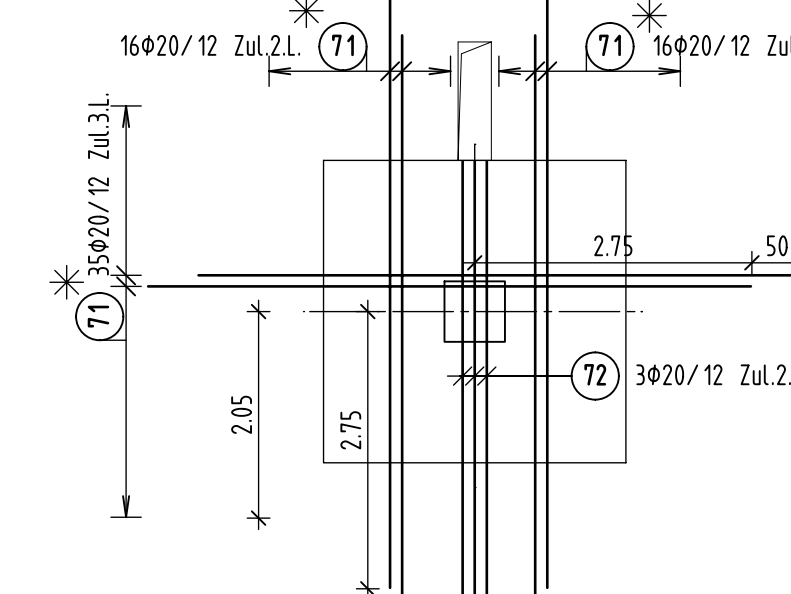
Detail "2"

1 x vorh.
M. 1:75



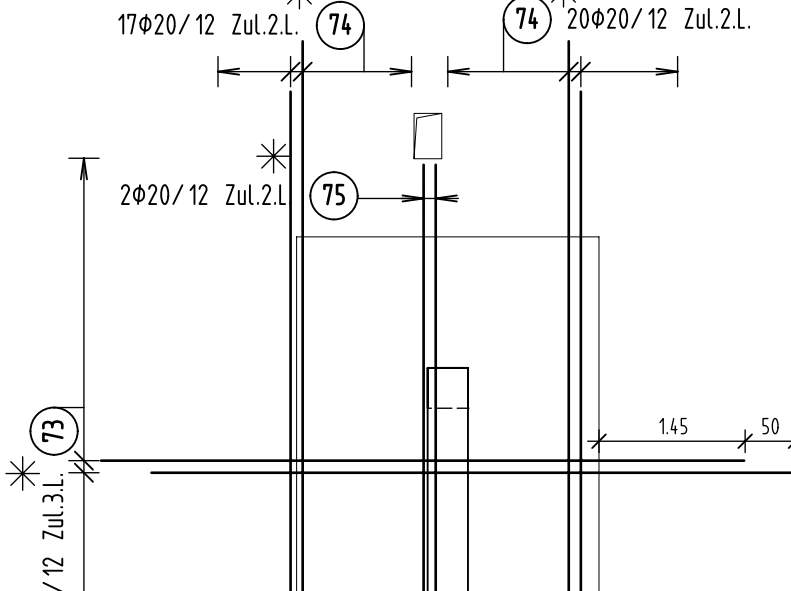
Detail "3"

1 x vorh.
M. 1:75



Detail "4"

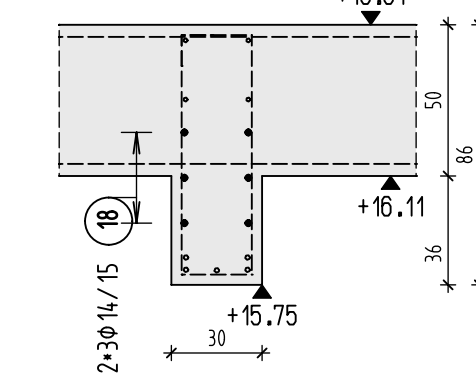
1 x vorh.
M. 1:75



1 440/12 L=1200cm	27 390/14 L=305cm	52 110/14 L=905cm	77 290/14 L=330cm
2 60/12 L=625cm	28 50/14 L=340cm	53 60/12 L=1140cm	78 290/14 L=330cm
3 120/12 L=695cm	29 50/14 L=395cm	54 60/12 L=1200cm	79 290/14 L=330cm
4 120/12 L=575cm	30 50/14 L=485cm	55 60/12 L=1200cm	80 290/14 L=330cm
5 330/12 L=1150cm	31 390/12 L=405cm	56 60/12 L=1200cm	81 290/14 L=330cm
6 44/12 L=1110cm	32 50/12 L=400cm	57 60/12 L=1200cm	82 290/14 L=330cm
7 520/12 L=905cm	33 390/12 L=505cm	58 60/12 L=1200cm	83 290/14 L=330cm
8 290/12 L=910cm	34 120/12 L=190cm	59 60/12 L=1200cm	84 290/14 L=330cm
9 90/12 L=995cm	35 50/12 L=480cm	60 60/12 L=1200cm	85 290/14 L=330cm
10 540/12 L=1030cm	36 290/12 L=450cm	61 60/12 L=1200cm	86 290/14 L=330cm
11 320/12 L=835cm	37 250/12 L=460cm	62 60/12 L=1200cm	87 290/14 L=330cm
12 70/12 L=340cm	38 290/12 L=470cm	63 60/12 L=1200cm	88 290/14 L=330cm
13 20/12 L=795cm	39 130/12 L=475cm	64 60/12 L=1200cm	89 290/14 L=330cm
14 290/12 L=1000cm	40 250/12 L=470cm	65 60/12 L=1200cm	90 290/14 L=330cm
15 120/12 L=165cm	41 2630/14 L=700cm	66 60/12 L=1200cm	91 290/14 L=330cm
16 60/12 L=580cm	42 840/14 L=605cm	67 60/12 L=1200cm	92 290/14 L=330cm
17 540/14 L=510cm	43 60/12 L=355cm	68 60/12 L=1200cm	93 290/14 L=330cm
18 410/14 L=1200cm	44 50/12 L=295cm	69 60/12 L=1200cm	94 290/14 L=330cm
19 100/14 L=1115cm	45 50/14 L=225cm	70 60/12 L=1200cm	95 290/14 L=330cm
20 100/14 L=1040cm	46 100/12 L=680cm	71 60/12 L=1200cm	96 290/14 L=330cm
21 100/14 L=1040cm	47 100/12 L=260cm	72 60/12 L=1200cm	97 290/14 L=330cm
22 100/14 L=1040cm	48 100/12 L=185cm	73 60/12 L=1200cm	98 290/14 L=330cm
23 100/14 L=985cm	49 100/12 L=985cm	74 60/12 L=1200cm	99 290/14 L=330cm
24 100/14 L=940cm	50 100/12 L=1025cm	75 60/12 L=1200cm	100 290/14 L=330cm
25 320/14 L=500cm	51 300/14 L=490cm	76 60/12 L=1200cm	101 290/14 L=330cm
26 100/14 L=285cm	52 310/14 L=350cm	77 60/12 L=1200cm	102 290/14 L=330cm

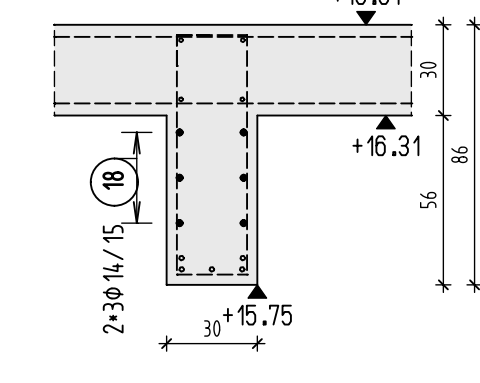
Schnitt A-A

M. 1:25



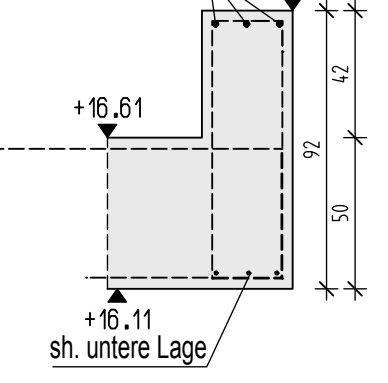
Schnitt B-B

M. 1:25



Schnitt C-C

M. 1:25

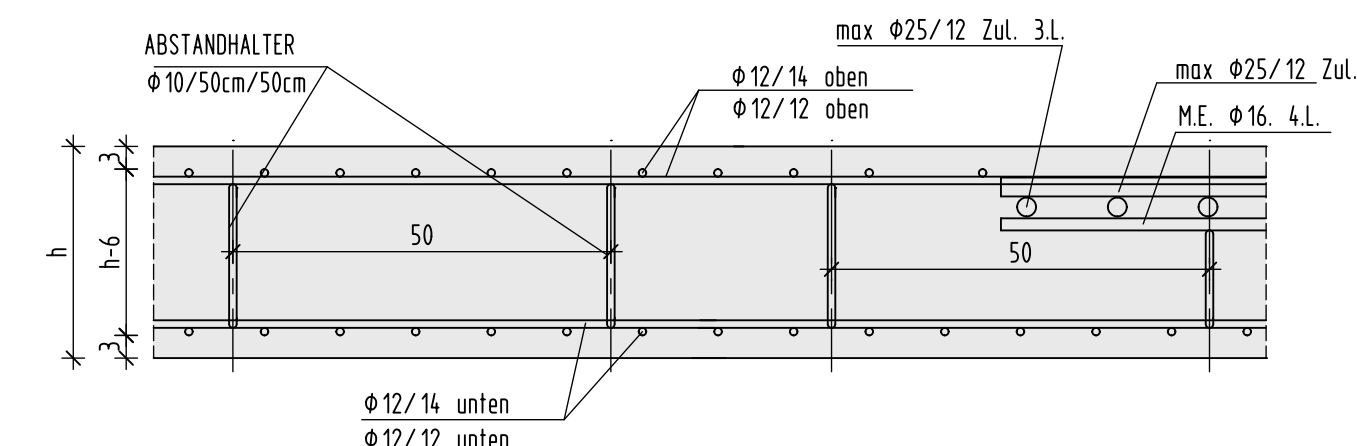


alternativ DBV-Körbe
einbauen gem. Angabe Bauleitung
ABSTANDHALTER
4 Stck./m²

h=30cm	57 22120/10 L=130cm	63 1200/14 L=128cm
h=50cm	58 11520/14 L=168cm	64 1440/14 L=161cm
h=50cm	59 7540/14 L=160cm	65 340/10 L=120cm
h=50cm	60 1660/14 L=165cm	66 3200/14 L=157cm
	61	67
	62	68

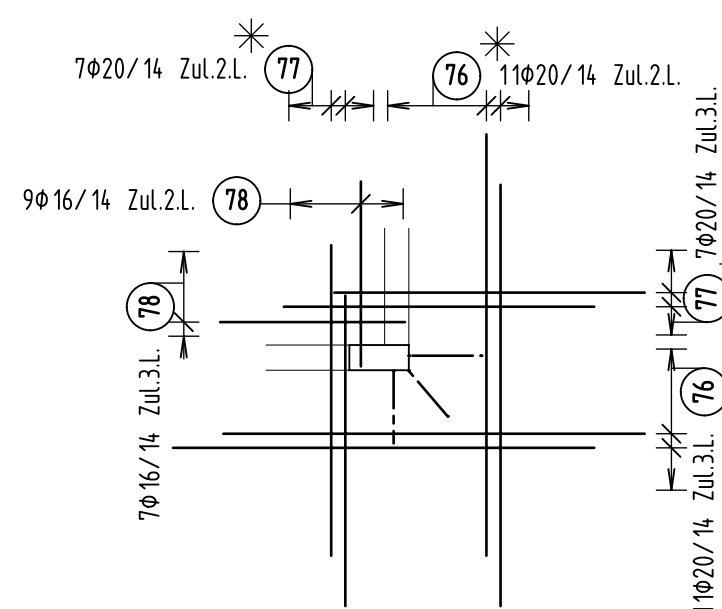
REGELSCHNITT I-I

REGELDETAIL FÜR DECKE h = 30; 50 cm
GRUNDBEW. UND ABSTANDHALTER
M 1:10



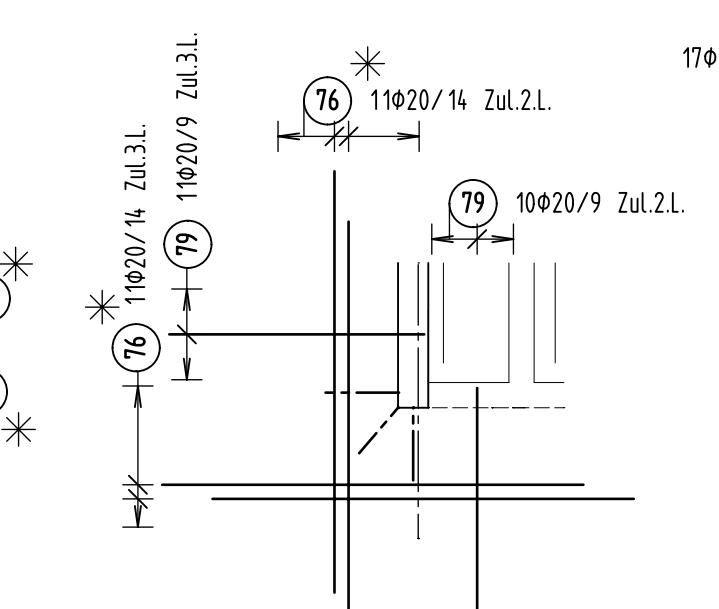
Detail "5"

1 x vorh.
M. 1:75



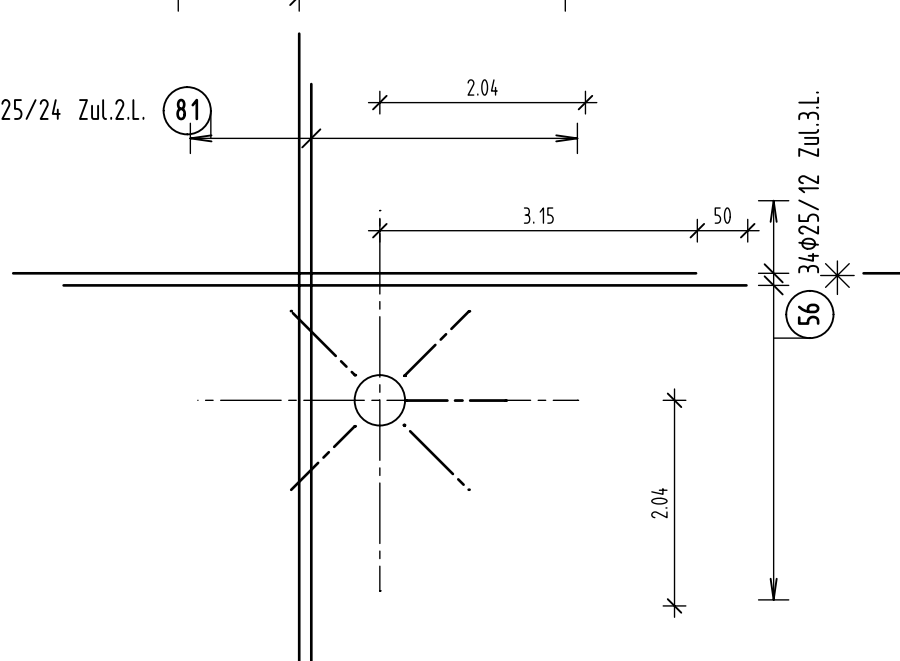
Detail "6"

1 x vorh.
M. 1:75



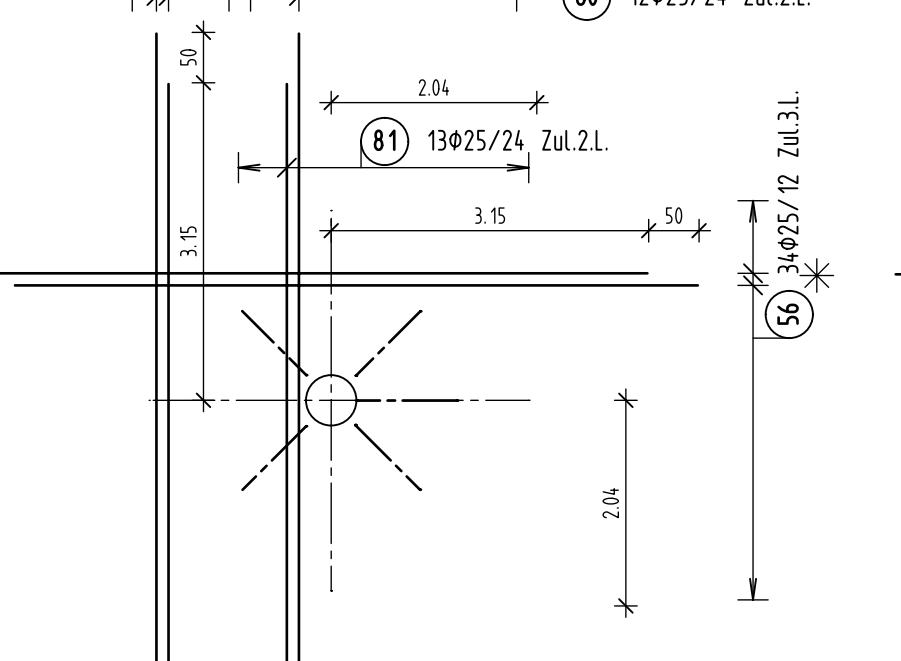
Detail "7"

2 x vorh.
M. 1:75



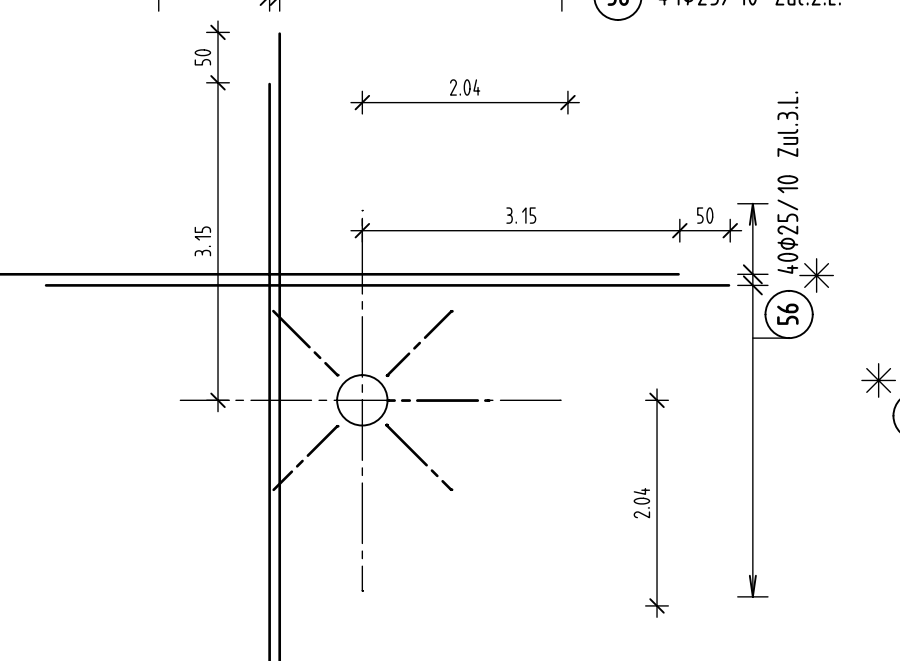
Detail "8"

2 x vorh.
M. 1:75



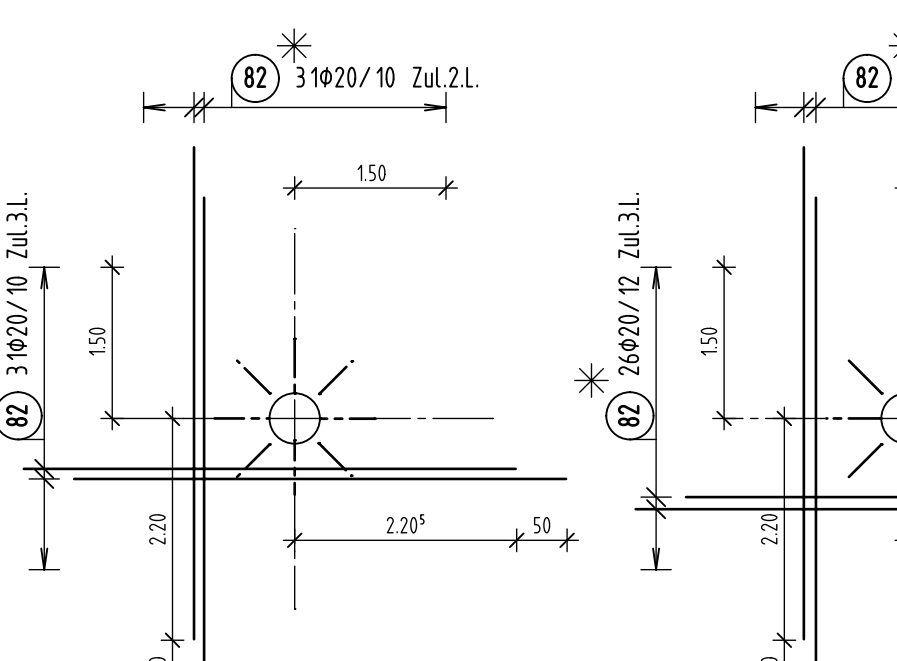
Detail "9"

1 x vorh.
M. 1:75



Detail "10"

2 x vorh.
M. 1:75



Detail "11"

2 x vorh.
M. 1:75

